

# ПОСТ ГАЗОРАЗБОРНЫЙ ПГГ-10з-2

## ПАСПОРТ ДЖЕТ 687 00 00 00 ПС



### 1 НАЗНАЧЕНИЕ

1.1 Посты газоразборные модели ПГГ-10з-2 сдвоенные закрытого типа предназначены для распределения пропанобутановой смеси (ПБС) или природного газа потребителям от газовой сети.

1.2 Вид климатического исполнения: У2 по ГОСТ 15150, но для работы в интервале температуры окружающей среды от минус 20 °С до плюс 30 °С.

1.4 Пример условного обозначения поста газоразборного при заказе см. табл.1:

«Пост газоразборный ПГГ-10з-2 ДЖЕТ 687 00 00 00»- пост газоразборный закрытого типа модели ПГГ-10з-2, с входным штуцером DN15 под приварку к трубопроводу.

Таблица 1

Обозначение	Модель	Сборочные единицы, входящие в пост		
		Кран шаровый	Пламегаситель	Бокс
		Модель	Обозначение	Модель
ДЖЕТ 687 00 00 00	ПГГ-10з-2	11627п1-А31 DN15 G <sup>1</sup> / <sub>2</sub> В-G <sup>1</sup> / <sub>2</sub> Н	ПГ-1П-01-03/011871	ЩМП-1-1

## 2 ТЕХНИЧЕСКАЯ ХАРАКТЕРИСТИКА

### 2.1 Основные технические характеристики см. табл.2

Таблица 2

Характеристика		Модель ПГГ-10з-2
Рабочая среда		Природный газ, ПБС
Рабочее давление, МПа		0,3
Пропускная способность, при рабочем давлении, не менее, м <sup>3</sup> /час	по каждой из ветвей	5
	суммарно	10
Диаметр условного прохода крана, мм		15,0
Присоединительные размеры	Штуцер под приварку к трубе	Ø28x3
	Выход: штуцер с резьбой	M16x1,5
Масса кг, не более		6,0
Габаритные размеры, мм, не более		395x310x150

## 3 КОМПЛЕКТНОСТЬ

### 3.1 В комплект поставки входит:

Таблица 3

Наименование	Модель
	ПГГ-10з-2
Пост газоразборный ПГГ-10з-2 ДЖЕТ 687 00 00 00	1
Заглушка в сборе ДЖЕТ 458 00 01 00	2
Паспорт Пост газоразборный ПГГ-10з-2 ДЖЕТ 687 00 00 00 ПС	1
Паспорт	1
Ключи от бокса	2
Комплект монтажных частей	
Гайка накидная M16x1,5 LH	2
Ниппель универсальный Ду6/9 под рукав с внутренним диаметром 6 или 9 мм	2

## 4 УСТРОЙСТВО И ПРИНЦИП РАБОТЫ

4.1 Внешний вид поста показан на рис. 1

4.2 Отбор газа осуществляется через выходной ниппель, закрепленный на пламегасителе 4, подвод газа через штуцер коллектора 1, соединенного приварным штуцером с трубопроводом. Перекрытие подачи газа производится при помощи шарового крана 2.

4.3 Штуцер пламегасителя в нерабочий период эксплуатации закрывается заглушкой .

4.4 Пост газоразборный ПГГ-10з-2 размещен в закрываемом на ключ боксе 6.

## 5 ЭКСПЛУАТАЦИЯ

5.1 Не допускается приложение чрезмерных усилий при закрытии и открытии крана

5.2 В процессе эксплуатации крана не допускается воздействие на него механических нагрузок, приводящих к повреждению деталей клапана.

## 6 ТРЕБОВАНИЯ БЕЗОПАСНОСТИ

6.1 При эксплуатации ПГ необходимо соблюдать:

-«Межотраслевые правила по охране труда при производстве ацетилена, кислорода, процесса напыления и газопламенной обработки металлов» ПОТ РМ-019-2001.

-ФНП "Правила безопасности сетей газораспределения и газопотребления";

- ФНП «Правила промышленной безопасности опасных производственных объектов, на которых используется оборудование, работающее под избыточным давлением»;
- «Правила пожарной безопасности в РФ» ППБ 01-03.
- Требования ГОСТ 12.2.008.

6.2 Присоединительные элементы выходного штуцера должны быть чистыми, не иметь повреждений.

6.3 Краны закрывать усилием руки.

Категорически запрещается применять ударный инструмент при закрывании крана.

6.4 Техническое обслуживание и ремонт должны проводиться персоналом, прошедшим обучение, проверку знаний требований безопасности и имеющие практические навыки по обслуживанию данного оборудования.

6.5 При неисправности крана, перекройте трубопровод, выпустите газ, и отремонтируйте или замените кран.

**Категорически запрещается подтягивание деталей и ремонт поста газоразборного, находящегося под давлением.**

6.6 После окончания работы кран необходимо закрыть.

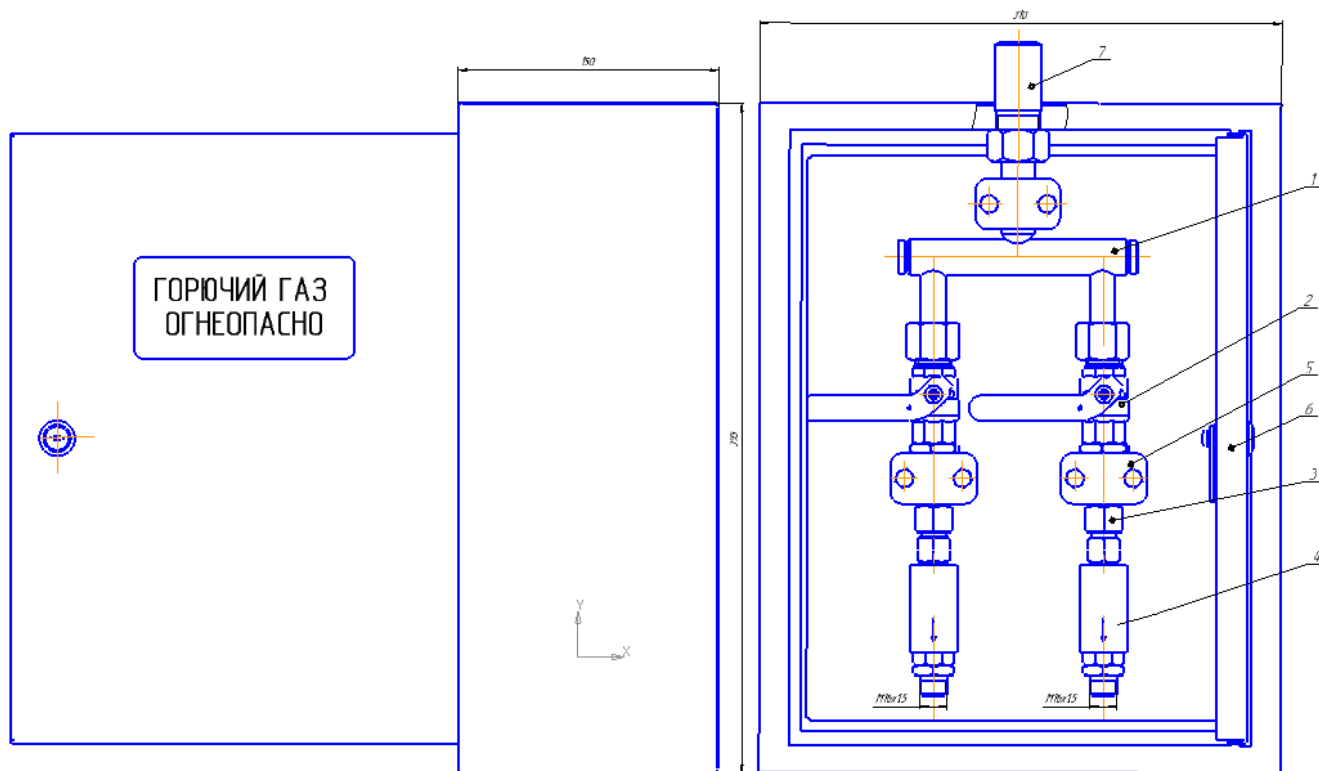


Рис. 1. Пост газоразборный ПГГ-10з-2

1 - коллектор КР-03; 2 - кран шаровый 11627п1-А31 DN15 G<sup>1</sup>/<sub>2</sub>в-G<sup>1</sup>/<sub>2</sub>н; 3- переходник G1/2 нар.– M16x1,5ЛН; 4 - Пламегаситель (затвор); 5 - зажим трубный SL\*E-320; 6 - бокс (металлокорпус ЩМП-1-1 IP31); 7 - штуцер под приварку к трубопроводу.

## 7 ТРАНСПОРТИРОВАНИЕ И ХРАНЕНИЕ

7.1 ПГ в упаковке может транспортироваться любым видом транспорта.

7.2 При транспортировании поста газоразборного необходимо соблюдать правила перевозки грузов, действующие на транспорте данного вида.

7.3 Условия транспортирования ПГ по группе 5 (ОЖ) ГОСТ 15150;

7.4 Условия хранения ПГ по группе 3 (ЖЗ) ГОСТ 15150.

## **8 ПОРЯДОК ПРЕДЪЯВЛЕНИЯ РЕКЛАМАЦИЙ**

8.1 Претензии принимаются только при наличии паспорта на изделие и акта произвольной формы, составленного при участии представителя предприятия и ответственного за эксплуатацию. В акте должны быть указаны: обозначение изделия, дата продажи, дата обнаружения дефекта, а также обстоятельства, при которых обнаружен дефект и его внешнее проявление. При несоблюдении указанного порядка рекламация не рассматривается.

8.2 Ущерб не возмещается в случае потери или умышленной поломки изделия.

8.3 *При использовании товара не по назначению, а также при эксплуатации его с нарушениями требований руководства по эксплуатации, внесении каких-либо изменений без согласования с предприятием-изготовителем, производитель рекламаций не принимает и претензии не рассматривает.*

## **9. АКТ ИСПЫТАНИЙ**

9.1 Пост газоразборный ПГГ-10з-2 проверен на герметичность давлением азота 0,3 МПа и на прочность давлением азота 0,45 МПа (1,5Рраб.)

9.2 Отметка о проверке: \_\_\_\_\_

## **10 СВИДЕТЕЛЬСТВО О ПРИЕМКЕ**

10.1 Пост газоразборный ПГГ-10з-2 ДЖЕТ 687 00 00 00 изготовлен, обезжирен и испытан в соответствии с техническими условиями ТУ 3645-019-54455145-2013 признан годным для эксплуатации.

10.2 Отметка о приёмке: \_\_\_\_\_

10.3 Дата выпуска: \_\_\_\_\_

## **11. ГАРАНТИИ ИЗГОТОВИТЕЛЯ**

11.1 Изготовитель гарантирует соответствие поста газоразборного требованиям технических условий при соблюдении условий транспортирования, хранения, монтажа и эксплуатации.

11.2 Гарантийный срок эксплуатации устанавливается 12 месяцев с даты продажи, но не более 18 месяцев с даты изготовления.

## **12 СВЕДЕНИЯ О ДЕКЛАРИРОВАНИИ**

Декларация соответствия ЕАЭС N RU Д-RU.РА08.В.04757/22 от 10.11.2022

Срок действия по 10.11.2027 г. включительно.

**Изготовитель: ООО «СваркаДжет»**  
426039, УР, г. Ижевск, ул. Воткинское шоссе, 298  
Телефоны: (3412) 601-535, 601-526, 601-527  
E-mail: [jet@svarkajet.ru](mailto:jet@svarkajet.ru)  
<http://www.promjet.ru>